



# SINCE 1983



ULUSAN Alüminyum 1983 yılını da uygulama firması olarak faaliyete başlamıştır, 1990 yılından itibaren sektöre alüminyum profil ve aksesuar satışı ile hizmete devam eden Ulusan 1998 yılında kurmuş olduğu elektrostatik toz boya tesisi ile sanayileşme alanında ilk adımını atmıştır. 24 yıllık satış ve pazarlama deneyimi ile 2007 yılında 1750 ton 7" SMS pres, 2011 yılında 8" SMS 2750 ton pres, 2015 yılında 7" SMS 2000 ton pres hattı yatırımı ve B1-B2 reçete kontrollü karıştırma sistemine sahip kompozit panel üretim hattı yatırımlarını tamamlamış olup, 2018 yılında Türkiye'de ilk pinç valf sistemine sahip stabil boya kalınlığı sağlayan dikey boya tesisi yatırımını gerçekleştirmiştir. 135000 Amperlik otomasyon kontrollü eloksal kaplama tesisine sahip olan firmamız alüminyum profil sektöründe tüm müşteri taleplerini karşılayabilmektedir. 55000 m<sup>2</sup> si kapalı olmak üzere 85000 m<sup>2</sup> alanda faaliyet gösteren tesislerimizde üretim aşamalarının tamamına yakını tam otomatik makinelerle kontrol edilmektedir. Ulusan Alüminyum Anadolu'nun en büyük, Türkiye'de ve Avrupa'da faaliyet gösteren sayılı üreticilerinden biri haline gelmiştir. Ulusan Alüminyum DÜNYA'da ki sektörel gelişmeleri takip etmekte ve günümüz ihtiyaçları doğrultusunda gerekli yatırımları yapmaya devam edecektir.

ULUSAN Aluminium was founded in 1983 and started with installing Windows. In 1990, Ulusan continued selling aluminium profiles and accessories and in 1998 we took the first step in the industrialization field by setting up the plant of electrostatic powder paint. After a 24 years experience in selling, we installed our first press line from "SMS" the well known german company with capacity of 7 inch" 1750 "7" ton a year. Then our second line "8 inch" 2750 ton and third line with "7 inch" 2000 tons capacity a year. The investment for the composite panel production line with classes B1-B2 has been completed. In 2008 we were the first turkish company to install a vertical powder paint with (pinch valve system) in order to keep the color thickness stable. Its also has our company an anodization coating system with 135000 ampere automation control and can all customer requirements in the aluminium extrusion area. The total production area is 85.000m<sup>2</sup>, 55.000m<sup>2</sup> of which is covered and the production process is fully automatic. Ulusan Aluminium is the largest manufacturer in anatolia and trying to be one of the best companies in turkey and europe in the field of manufacturing aluminium. Ulusan company will continue to invest in the developing our work and will always try to follow the latest developments in this sector.

УЛУСАН АЛЮМИНИУМ начала свою деятельность в 1983 году как строительная компания, с 1990 года в этой сфере компания продолжает предоставлять услуги по продаже алюминиевого профиля и аксессуаров. Компания УЛУСАН сделала первый шаг в области индустриализации, установив электростатическое порошковое покрытие, созданное в 1998 году. Обладая 24-летним опытом продаж и маркетинга, в 2007 году было инвестировано 7-дюймового SMS пресса 1750 тонн, в 2011 году 8-дюймового пресса SMS 2750 тонн, в 2015 году 7-дюймовой линии пресса SMS 2000 тонн и линии по производству композитных панелей с системой смешивания B1-B2, контролируемой по рецептуре. Так же Компания впервые в Турции вложила на вертикальную линию для парашютной окраски Punch Walf систему, которая может красить профили стабильной толщиной. Наша компания, имеющая установку для нанесения анодированного покрытия с автоматическим управлением 135000 Ампер, может удовлетворить все потребности клиентов в области алюминиевых профилей. На наших объектах, в рамках деятельности площадью 85 000 м<sup>2</sup>, из которых 55 000 м<sup>2</sup> закрыты, почти все этапы производства контролируются полностью автоматическими машинами. УЛУСАН является самым крупным производителем Анатолии, так же компания стала одним из ведущих производителей в Турции и ведет активную роль в Европе. Компания УЛУСАН следит за развитием мирового сектора и будет продолжать делать необходимые вложения в соответствии с сегодняшними потребностями.

Тамсет شركة الوسان في عام ٢٨٩١ البداية كانت بتركيب الشبابيك ثم في عام ٠٩٩١ بدأنا بيع مقاطع الالمنيوم والاكسسوارات وبعدها في عام ٨٩٩١ بدانا الخطوة الاولى في التصنيع حيث تم انشاء اول مصنع للدهان الكترول ستاتيک او الدهان المشحون كهربائياً. في العام ٧٠٠٢ بفضل الخبرة التي تمتد ل ٤٢ عام في بيع الالمنيوم واکسسواراته بدانا في تأسيس اول خط سحب الالمنيوم من نوع (SMS) وهي من اكبر الشركات الالمانية بسعة ٠٥٧١ طن وتم افتتاح خط انتاج ثاني أيضاً مع نفس الشركة بسعة انتاجية ٠٥٧٢ طن في العام وبعدها خط ثالث ٠٠٠٢ طن في العام ٠١٠٢. وبعدها تم تركيب خط انتاج الكومبوسيت بانل او الكلادينج من فئة ١B-٢B. ثم في عام ٨١٠٢ اسسنا خط الدهان العامودي الاول من نوعه في تركيا بتقنية (evlav hcnip) حيث على تحديد سماكة الدهان على مقاطع الالمنيوم. ولاحقا اسسنا خط الالسددة الكهربائية المؤتمت باستطاعة ٠٠٠٥٢١ امبير وذلك لتلبية كافة متطلبات زبائننا من هذه الالوان عملية الانتاج تتم بالماكينات بشكل كامل دون تدخل العامل البشري والمصنع يغطي مساحة تقدر ب ٠٠٠٥٨ متر مربع والمساحة المغلقة اكثر من ٠٠٠٥٥ متر مربع. قد حصل المصنع على خبرة كبيرة وسمعة طيبة وأصبح من أكبر المصانع الفاعلة في تركيا واوربا. ونحن في مصنع الوسان للالمنيوم نستثمر في تطوير عملنا ونسعى دائماً لمواكبة التطورات في مجالنا لتكون دائما في المقدمة.





- AF 50**  
ARWIS CEPHE SİSTEMİ  
ARWIS FACADE SYSTEM 04
- AF 50**  
ARWIS CEPHE SİSTEMİ  
ARWIS FACADE SYSTEM 05
- EF 50**  
ARWIS EKO CEPHE SİSTEMİ  
ARWIS ECONOMIC FACADE SYSTEM 06
- AF 65**  
ARWIS EKO CEPHE SİSTEMİ  
ARWIS ECONOMIC FACADE SYSTEM 07
- AC 70**  
TERRA COTTA CEPHE SİSTEMİ  
TERRA COTTA FACADE SYSTEM 08
- HB 126**  
ARWIS KALDIR SÜR SÜRME SİSTEMİ  
ARWIS LIFT and SLIDE SYSTEM 09
- AST 100**  
ARWIS YALITIMLI SÜRME SİSTEMİ  
ARWIS INSULATED SLIDING SYSTEM 10
- AST 90**  
ARWIS YALITIMLI SÜRME SİSTEMİ  
ARWIS INSULATED SLIDING SYSTEM 11
- AS 90**  
ARWIS YALITIMSIZ SÜRME SİSTEMİ  
ARWIS UNINSULATED SLIDING SYSTEM 12
- AS 45**  
ARWIS YALITIMSIZ SÜRME SİSTEMİ  
ARWIS UNINSULATED SLIDING SYSTEM 13
- AWT 55**  
ARWIS YALITIMLI SİSTEM SERİSİ  
ARWIS INSULATED SYSTEM SERIES 14
- AWT 58**  
ARWIS YALITIMLI SİSTEM SERİSİ  
ARWIS INSULATED SYSTEM SERIES 15
- AWT 64**  
ARWIS YALITIMLI SİSTEM SERİSİ  
ARWIS INSULATED SYSTEM SERIES 16
- AW 40**  
ARWIS YALITIMSIZ SİSTEM SERİSİ  
ARWIS UNINSULATED SYSTEM SERIES 17
- AW 50**  
ARWIS YALITIMSIZ SİSTEM SERİSİ  
ARWIS UNINSULATED SYSTEM SERIES 18
- AW 55**  
ARWIS YALITIMSIZ SİSTEM SERİSİ  
ARWIS UNINSULATED SYSTEM SERIES 19

# INDEX

- OCS 90**  
ARWIS OFİS BÖLME SİSTEMİ  
ARWIS OFFICE DIVIDING SYSTEM 20
- AK 65**  
ARWIS AYARLI KAPI KASASI SİSTEMİ  
ARWIS ADJUSTABLE DOORCASE SYSTEM 21
- AK 81**  
ARWIS ÇELİK KAPI KASASI SİSTEMİ  
ARWIS STEEL DOORCASE SYSTEM 22
- AG 40**  
MINERVA LUKS CAM BALKON SİSTEMİ  
MINERVA LUXURY BALCONY GLAZING SYSTEM 23
- AG 40**  
MINERVA GOLD CAM BALKON SİSTEMİ  
MINERVA GOLD BALCONY GLAZING SYSTEM 24
- AGT 40**  
MINERVA ISI CAMLI CAM BALKON SİSTEMİ  
MINERVA INSULATED BALCONY GLAZING SYSTEM 25
- SGS 95**  
ARWIS YALITIMSIZ SÜRME SİSTEMİ  
ARWIS UNINSULATED SLIDING SYSTEM 26
- UG**  
ARWIS GIYOTİN KÜPEŞTE SİSTEMİ  
ARWIS GUILLOTINE HANDRAIL SYSTEM 27
- KOMPOZİT PANEL**  
COMPOSITE PANEL 28
- YUVARLAK KÜPEŞTE**  
ROUND HANDRAIL 29
- KARE KÜPEŞTE**  
SQUARE HANDRAIL 30
- OVAL KÜPEŞTE**  
OVAL HANDRAIL 31
- BAZA KÜPEŞTE**  
BASE HANDRAIL 32
- LAMA KÜPEŞTE**  
SHEET BEAM SYSTEMS 33
- AD**  
ARWIS DORSE SİSTEMİ  
ARWIS SEMI-TRAILER SYSTEM 34

**AF  
50**

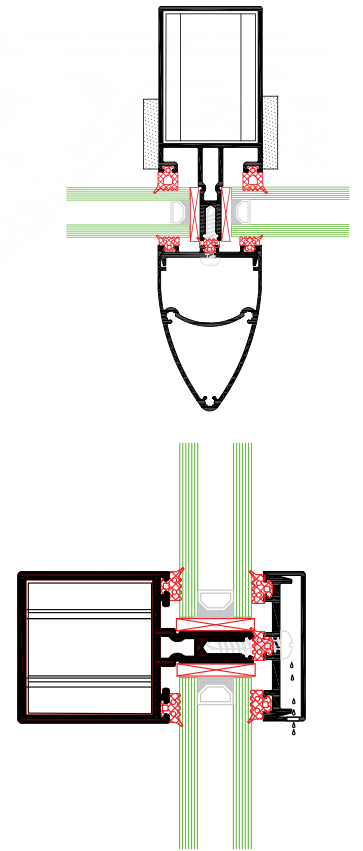
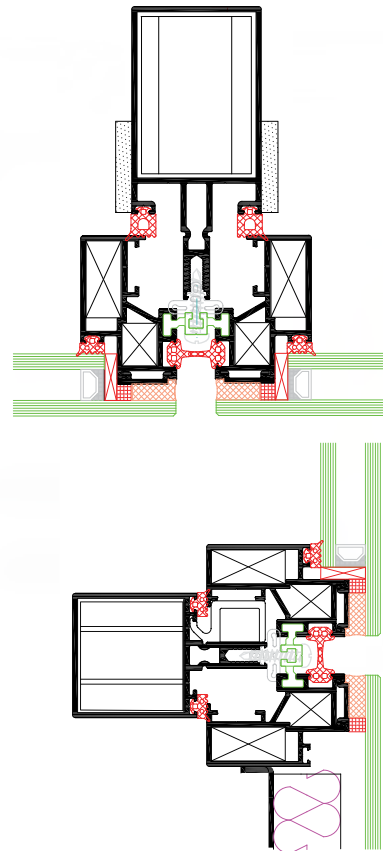
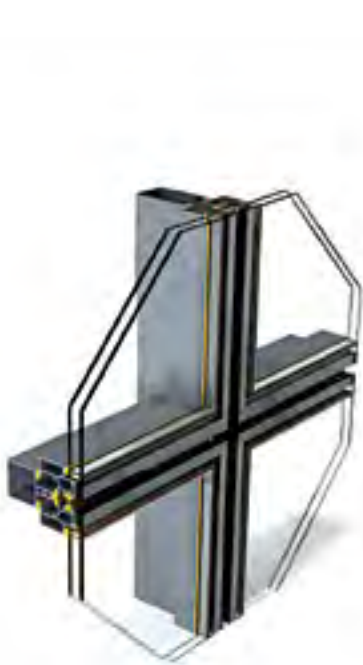
**AF  
50**

- 50mm kalınlığında yatay ve düşey kayıt profilleri
- Yüksek rüzgar yükleri için tasarlanmış çok sayıda dikme profili
- Farklı dizayn ve özelliklerde kapaklı uygulama imkanı
- Aynı profiller kullanılarak cam cama alüminyum cephe uygulama imkanı
- Cephe içinde doğrama sistemleri uygulama imkanı
- AWT-58 sisteminden her tipte kapıyı cephe içine uygulama imkanı
- 2mm ve 1.6mm et kalınlığına sahip profiller
- Tüm Ral renklerinde ve eloksal seçeneklerinde QUALANOD ve QUALICOAT belgeli profil üretimi
- EPDM hava, toz ve su sızdırmazlık fitilleri

- Horizontal and vertical body profiles of 50 mm thickness
- A wide variety of strut profiles designed for high wind loads
- Possibility of application with cover in different designs and specifications
- Possibility to make «glass-to-glass» aluminum facade application by using same profiles
- Possibility to apply joinery systems in the facade
- Possibility to install all types of doors from the AWT-58 system into the facade
- Profiles with 2 mm and 1.6 mm wall thickness
- Production of QUALANOD and QUALICOAT certified profiles in all RAL colors and anodised options
- EPDM wicks for air, dust and water proofing

- 50mm kalınlığında yatay ve düşey kayıt profilleri
- Yüksek rüzgar yükleri için tasarlanmış çok sayıda dikme profili
- Farklı dizayn ve özelliklerde kapaklı uygulama imkanı
- Aynı profiller kullanılarak cam cama alüminyum cephe uygulama imkanı
- Cephe içinde doğrama sistemleri uygulama imkanı
- AWT-58 sisteminden her tipte kapıyı cephe içine uygulama imkanı
- 2mm ve 1.6mm et kalınlığına sahip profiller
- Tüm Ral renklerinde ve eloksal seçeneklerinde QUALANOD ve QUALICOAT belgeli profil üretimi
- EPDM hava, toz ve su sızdırmazlık fitilleri

- Horizontal and vertical body profiles of 50 mm thickness
- A wide variety of strut profiles designed for high wind loads
- Possibility of application with cover in different designs and specifications
- Possibility to make «glass-to-glass» aluminum facade application by using same profiles
- Possibility to apply joinery systems in the facade
- Possibility to install all types of doors from the AWT-58 system into the facade
- Profiles with 2 mm and 1.6 mm wall thickness
- Production of QUALANOD and QUALICOAT certified profiles in all RAL colors and anodised options
- EPDM wicks for air, dust and water proofing



**EF  
50**

**AF  
65**

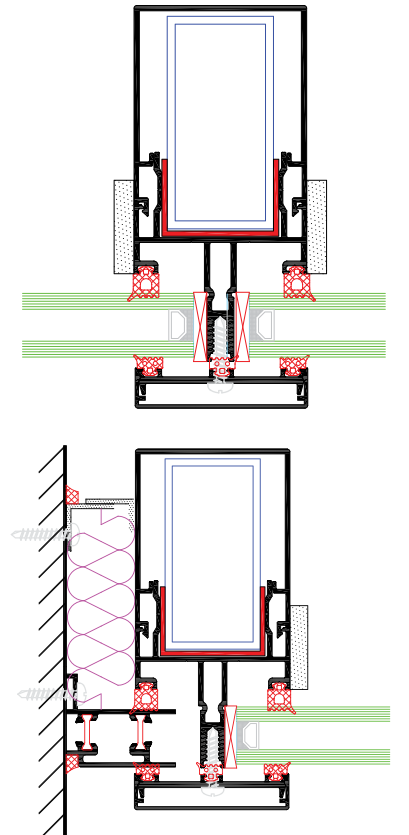
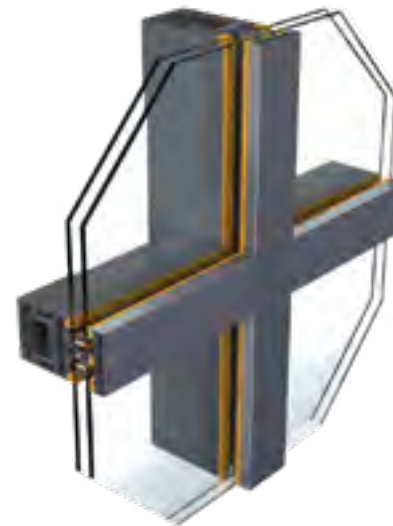
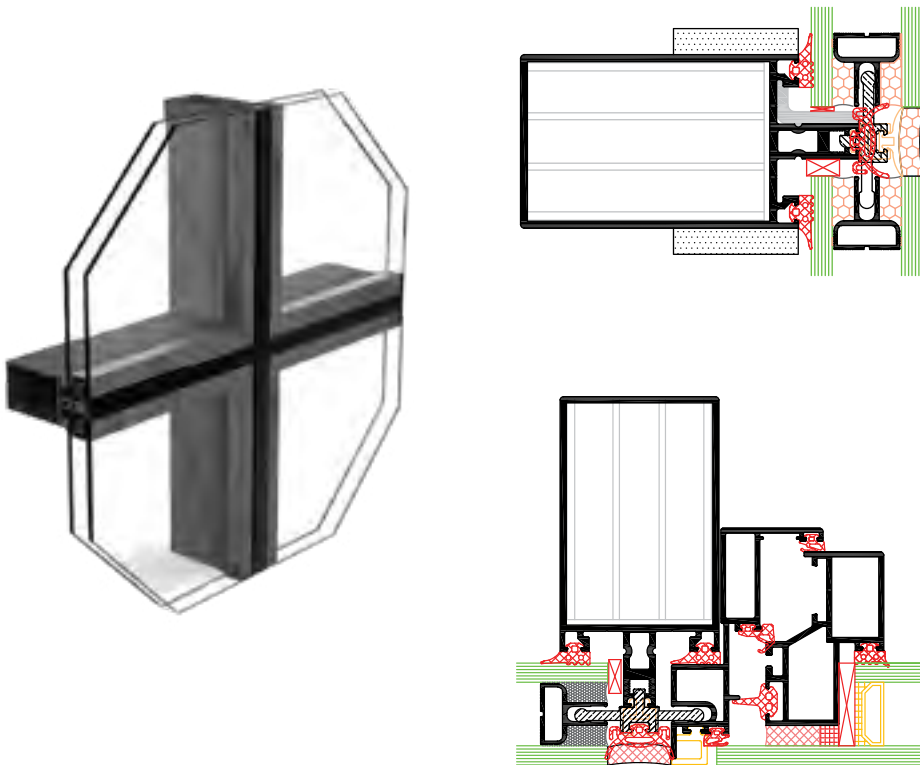


- 50 mm gövde genişliği
- 1.6mm et kalınlığına sahip alüminyum profiller
- Dikey ve yatayda tek tip profil kullanma imkanı
- Düşük maliyetli cephe uygulama imkanı
- Tüm Ral renklerinde ve eloksal seçeneklerinde QUALANOD ve QUALICOAT belgeli profil üretimi
- EPDM hava, su ve toz sızdırmazlık fitilleri

- 50 mm body width
- Aluminum profiles with 1.6mm wall thickness
- Possibility to use same profile vertically and horizontally
- Possibility of facade application with low cost
- Production of QUALANOD and QUALICOAT certified profiles in all RAL colors and anodised options
- EPDM wicks for air, dust and water proofing

- 65 mm gövde genişliği
- 2 mm et kalınlığına sahip alüminyum profiller
- Düşük maliyetli cephe uygulama imkanı
- Tüm Ral renklerinde ve eloksal seçeneklerinde QUALANOD ve QUALICOAT belgeli profil üretimi
- EPDM hava, su ve toz sızdırmazlık fitilleri

- 65 mm body width
- Aluminum profiles with 2 mm wall thickness
- Low cost facade application possibility
- Production of QUALANOD and QUALICOAT certified profiles in all RAL colors and anodised options
- EPDM air, water and dust sealing wicks



**AC  
70**



**HB  
126**

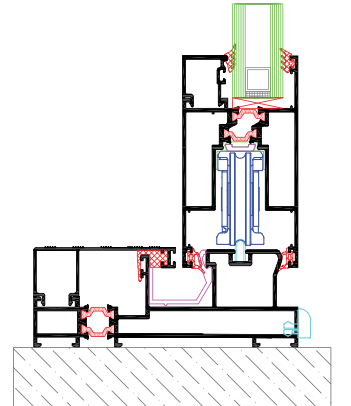
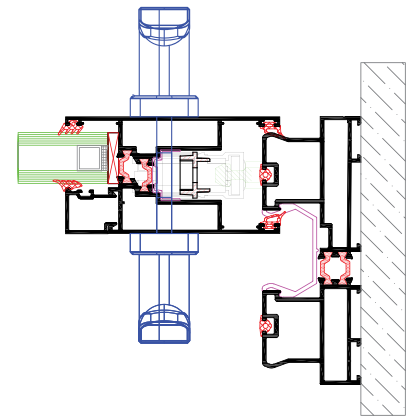
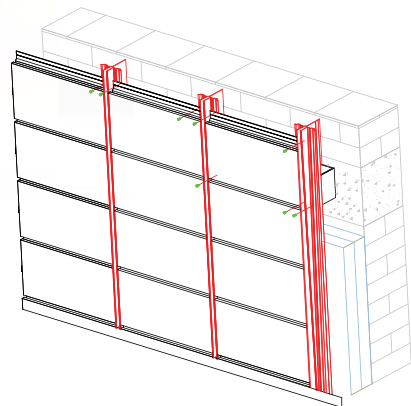
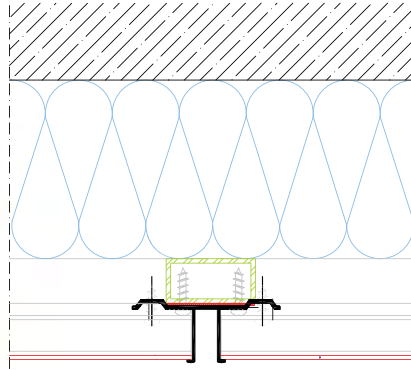


- Kiremit renginde ve ya ahşap görünümünde profil üretme imkanı
- Pişmiş kil malzemelere göre daha hafif cephe kaplamaları
- Ucuz maliyet yükü
- Pratikliği ile zamandan kazanım
- Dikeyde ve yatayda ki derzleri ile şık bir görünüm
- Tüm Ral renklerinde ve eloksal seçeneklerinde QUALANOD ve QUALICOAT belgeli profil üretimi
- EPDM hava, su ve toz sızdırmazlık fitilleri

- Possibility to produce profile in brick-color or wooden look
- Lighter facade covering than baked clay materials
- Cheap cost
- Practicality and time-saving
- Stylish appearance with joints on the surface and on the horizon
- Production of QUALANOD and QUALICOAT certified profiles in all Ral colors and anodized options
- EPDM air, water and dust sealing wicks

- Yüksek ısı yalıtım
- Büyük açıklıkları ideal bir şekilde kapatma
- 55mm kanat derinliği
- 126mm kasa derinliği
- Değişken et kalınlıkları ile yüksek statik çözümler
- 2 raylı kasa ile tek kanat veya çift kanat yapabilmek imkanı
- 200 kg'lık ve 300 kg'lık taşıma kapasitesi

- High thermal insulation
- Closing large openings in best way
- 55mm wing depth
- 126mm case depth
- High static solutions with variable wall thicknesses
- Possibility to make single or double wing by using case profile with 2 rails
- The carrying capacity of 200 kg and 300 kg



**AST  
100**



**AST  
90**

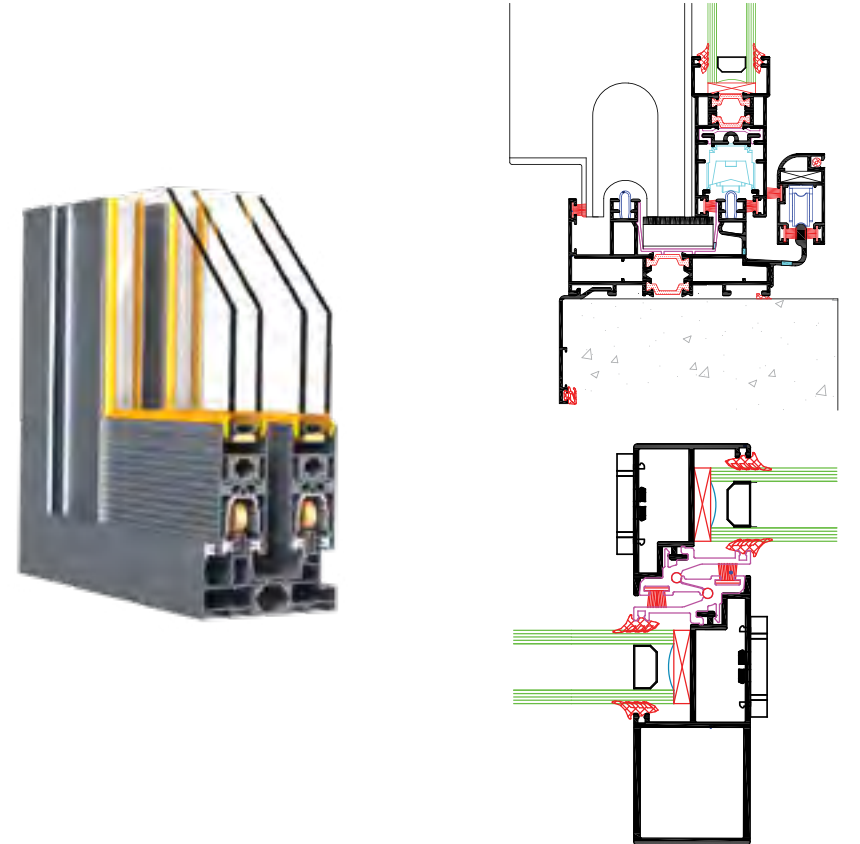
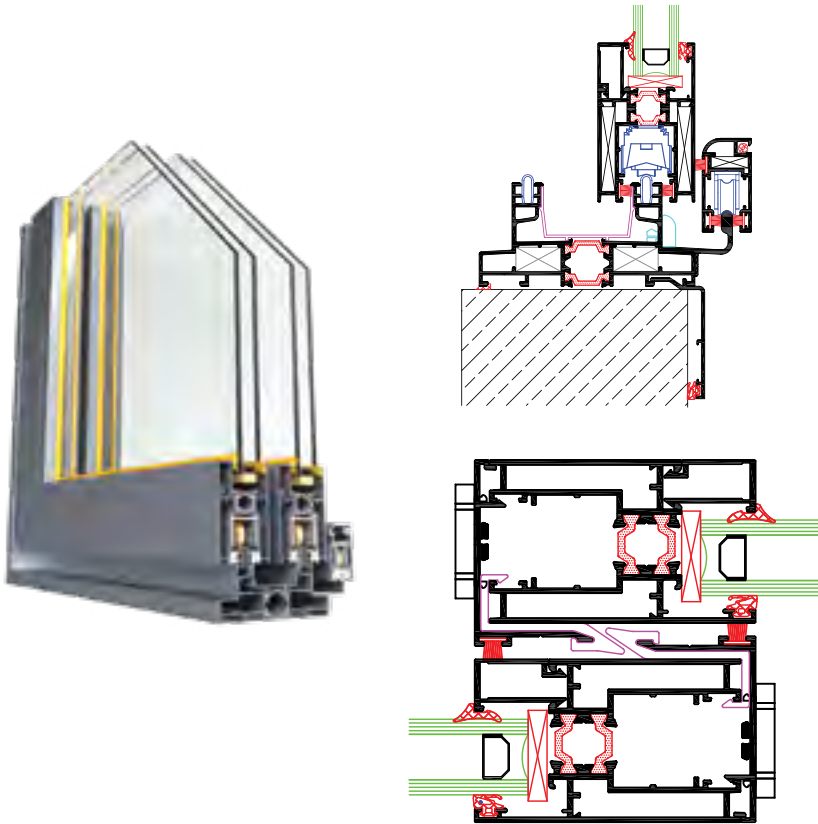


- 100mm kasa derinliği
- 2 veya 3 raylı kasa kullanım olanağı
- Sürme doğrama üstü veya yanında sabit kullanım olanağı
- İthal ve yerli olmak üzere çok çeşitli aksesuar imkanı
- Sürtünmeyi azaltan özel rulmanlar sayesinde kolay kullanım imkanı
- Tüm sürme pozlarını uygulayabilme imkanı
- Krom saclar üzerinde yürüyen kanatlar
- Kolay su tahliye sistemi
- Yüksek ısı verimliliği performansı
- Tüm Ral renklerinde ve eloksal seçeneklerinde QUALANOD ve QUALICOAT belgeli profil üretimi

- 100 mm case depth
- Possibility to use case with 2 or 3 rails
- Possibility of fixed usage onto or next to sliding joinery
- A wide range of accessories including imported and domestic accessories
- Easy to use thanks to special bearings which reduce friction
- Ability to apply all sliding units
- Wings working on chrome sheets
- Easy water discharge system
- High thermal efficiency performance
- Production of QUALANOD and QUALICOAT certified profiles in all RAL colors and anodised options

- 90 mm kasa derinliği
- 2 veya 3 raylı kasa kullanım olanağı
- Sürme doğrama üstü veya yanında sabit kullanım olanağı
- Gönyeli veya etekli kanat kullanımı
- Tüm profillerde hem köşe presi hem de alıynlı takoz kullanma imkanı
- İthal ve yerli olmak üzere çok çeşitli aksesuar imkanı
- Sürtünmeyi azaltan özel rulmanlar sayesinde kolay kullanım imkanı
- Tüm sürme pozlarını uygulayabilme imkanı
- Krom saclar üzerinde yürüyen kanatlar
- Kolay su tahliye sistemi
- Yüksek ısı verimliliği performansı
- Tüm Ral renklerinde ve eloksal seçeneklerinde QUALANOD ve QUALICOAT belgeli profil üretimi

- 90 mm case depth
- Possibility to use case with 2 or 3 rails
- Possibility of fixed usage onto or next to sliding joinery
- Use of angled or skirted wing
- Possibility to use both corner presses and adjustable wedges in all profiles
- A wide range of accessories including imported and domestic accessories
- Easy to use thanks to special bearings to reduce friction
- Ability to apply all sliding units
- Wings working on chrome sheets
- Easy water discharge system
- High thermal efficiency performance
- Production of QUALANOD and QUALICOAT certified profiles in all RAL colors and anodised options



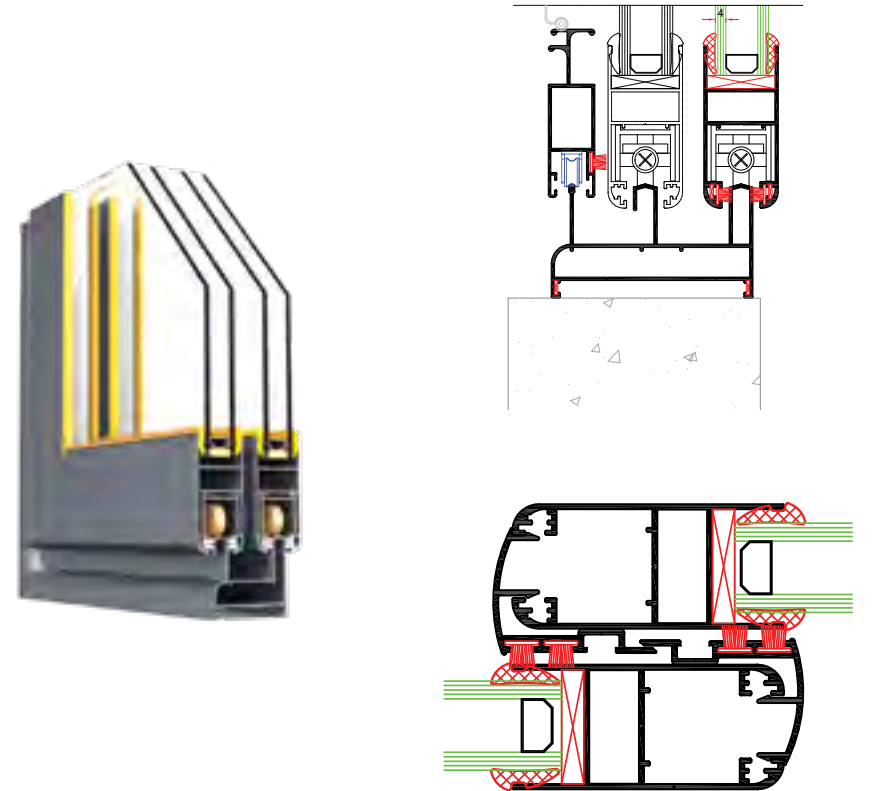
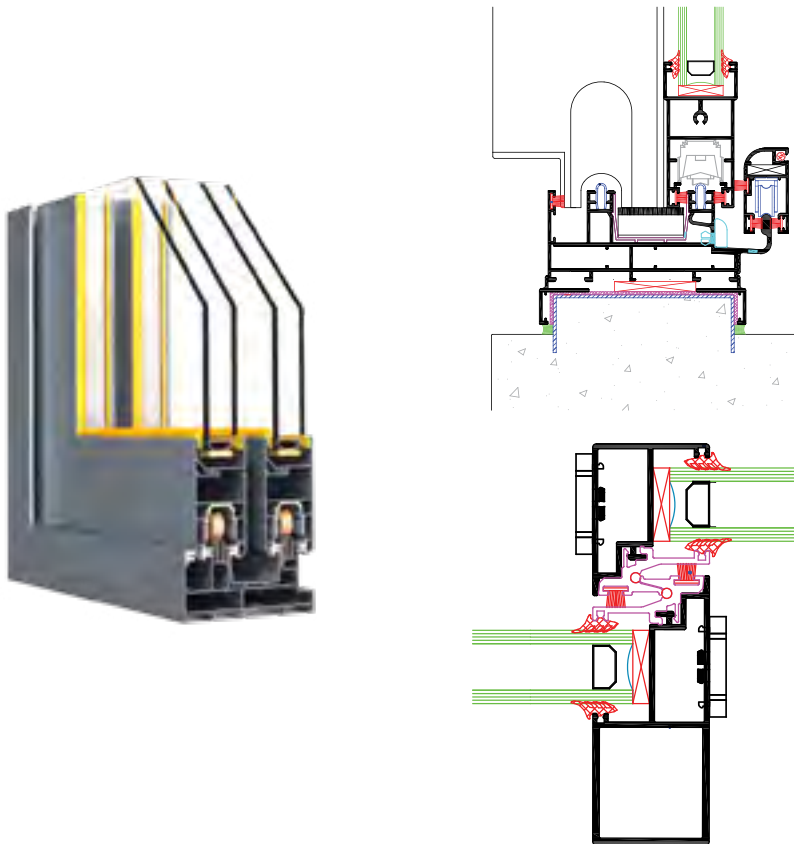


- 90 mm kasa derinliği
- 2 veya 3 raylı kasa kullanım olanağı
- Sürme doğrama üstü veya yanında sabit kullanım olanağı
- Gönyeli veya etekli kanat kullanımı
- Tüm profillerde hem köşe presi hem de alyanlı takoz kullanma imkanı
- İthal ve yerli olmak üzere çok çeşitli aksesuar imkanı
- Sürtünmeyi azaltan özel rulmanlar sayesinde kolay kullanım imkanı
- Tüm sürme pozlarını uygulayabilme imkanı
- Krom saclar üzerinde yürüyen kanatlar
- Kolay su tahliye sistemi
- Tüm Ral renklerinde ve eloksal seçeneklerinde QUALANOD ve QUALICOAT belgeli profil üretimi

- 90 mm case depth
- Possibility to use 2 or 3 rails
- Possibility of fixed usage onto or next to sliding joinery
- Use of angled or skirted wing
- Possibility to use both corner presses and adjustable wedges in all profiles
- A wide range of accessories including imported and domestic accessories
- Easy to use thanks to special bearings to reduce friction
- Ability to apply all sliding units
- Wings working on chrome sheets
- Easy water discharge system
- Production of QUALANOD and QUALICOAT certified profiles in all RAL colors and anodised options

- 45 mm kasa derinliği
- Sürme doğrama üstü veya yanında sabit kullanım olanağı
- Tüm profillerde alyanlı takoz kullanma imkanı
- İthal ve yerli olmak üzere çok çeşitli aksesuar imkanı
- Sürtünmeyi azaltan özel rulmanlar sayesinde kolay kullanım imkanı
- Tüm sürme pozlarını uygulayabilme imkanı
- Kolay su tahliye sistemi
- Tüm Ral renklerinde ve eloksal seçeneklerinde QUALANOD ve QUALICOAT belgeli profil üretimi
- Düşük maliyetli sürme uygulama imkanı

- 45 mm case depth
- Possibility of fixed usage onto or next to sliding joinery
- Possibility to use same wedges in all profiles
- A wide range of accessories including imported and domestic accessories
- Easy to use thanks to special bearings to reduce friction
- Ability to apply all sliding units
- Easy water discharge system
- Production of QUALANOD and QUALICOAT certified profiles in all RAL colors and anodised options
- Low-cost sliding application possibility

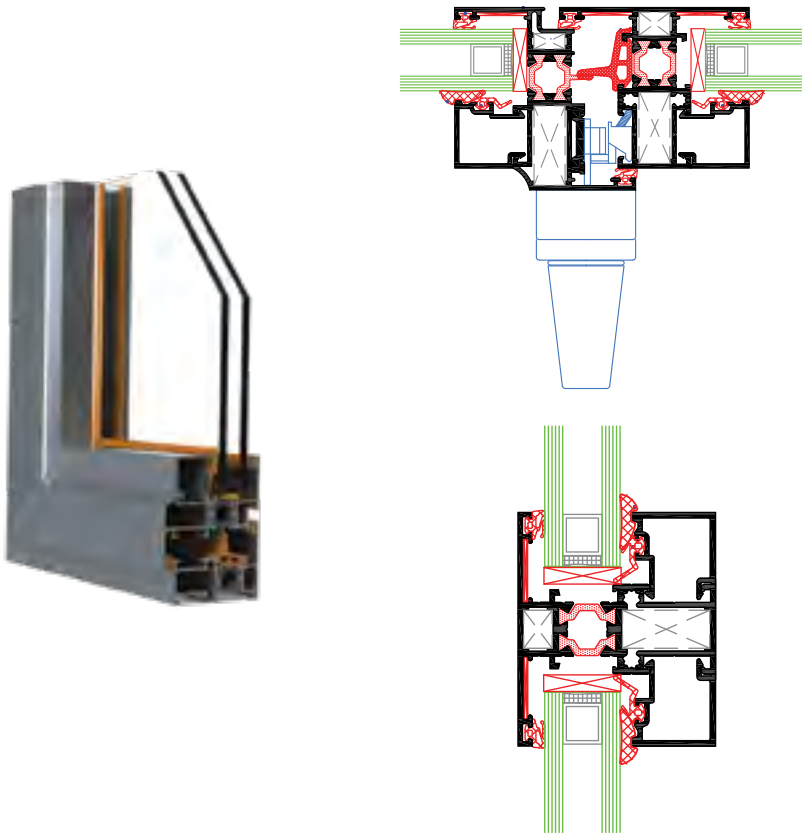




**AWT  
55**

- Awt 55 her tip yalıtımlı kapı ,pencere ihtiyacını karşılayan komple bir sistemdir
- Sistem derinliği 62,5 mm dir.
- Profiller arasında 16 mm lik ısı bariyerleri kullanılmıştır.
- Sistem içinde profil çeşitliliği zengin olan Awt 55 birçok dizayn seçeneği sunar.
- Giriş kapıları, dikey-yatay pencereler gibi çok varyasyonlu birçok mimari talebe cevap verir.
- Tüm profillerin 1,4 mm ve 2mm et kalınlığı çeşitleri mevcuttur.
- Tüm eloksal seçeneklerinde ve ral renklerinde Qualicoat ve Qualanod belgeli profil üretimi
- Tüm sistem profillerinde DIN 12020-2 standartlarında üretim
- Epdm hava su ve toz sızdırmazlık fitilleri
- Başarı ile tanımlanan IFT performans testleri

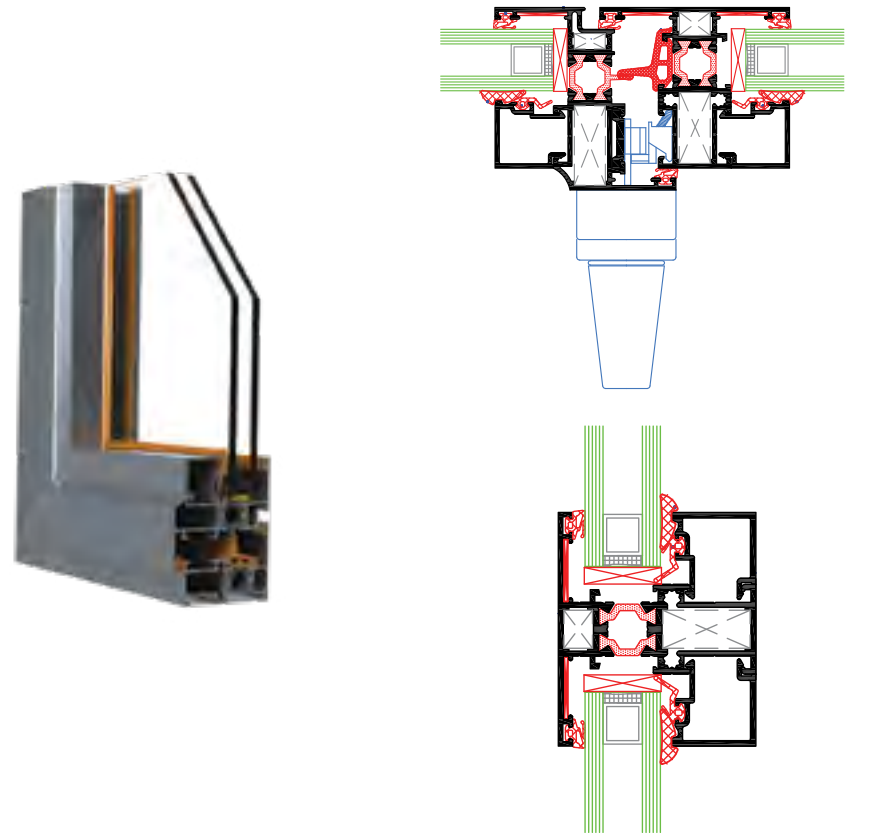
- Awt 55 is such a complete system that meets all types of insulated doors, windows.
- System depth is 62.5 mm
- 16 mm thermal barriers are used between the profiles
- Awt 55 has a wide range of profiles and offers a lot of design options.
- It responds to many multi variant architectural requests such as entrance gates, vertical-horizontal windows
- All profile types are available in 1.4 mm and 2 mm wall thickness
- Qualicoat and Qualanod certified profile production in all anodized and ral colors
- Production in DIN 12020-2 standards for all system profiles
- Epdm air, water and dust sealing wicks
- Success-defined IFT performance tests



**AWT  
58**

- Awt 58 her tip yalıtımlı kapı ,pencere ihtiyacını karşılayan komple bir sistemdir
- Sistem derinliği 65,5 mm dir.
- Profiller arasında 14,8 mm lik ısı bariyerleri kullanılmıştır.
- Sistem içinde profil çeşitliliği birçok dizayn seçeneği sunar.
- Çok varyasyonlu Awt 58 sistemi; giriş kapıları, dikey-yatay pencereler gibi birçok mimari talebe cevap verir.
- Tüm profillerin 1,4 mm ve 2mm et kalınlığı çeşitleri mevcuttur.
- Tüm eloksal seçeneklerinde ve ral renklerinde Qualicoat ve Qualanod belgeli profil üretimi
- Tüm sistem profillerinde DIN 12020-2 standartlarında üretim
- Epdm fitillerle hava su ve toz sızdırmazlık
- Başarı ile tanımlanan IFT performans testleri

- Awt 58 is a complete system that meets all types of insulated doors, windows.
- System depth is 65.5 mm
- 14.8 mm thermal barriers are used between the profiles
- The profile variety in system offers a wide range of design options.
- Multi-variant Awt 58 system responds to many architectural request such as Entrance doors, vertical-horizontal Windows.
- All profile types are available in 1.4 mm and 2 mm wall thickness
- Qualicoat and Qualanod certified profile production in all anodized options and ral colors
- Production in DIN 12020-2 standards for all system profiles
- Epdm air, water and dust sealing wicks
- Success-defined IFT performance tests



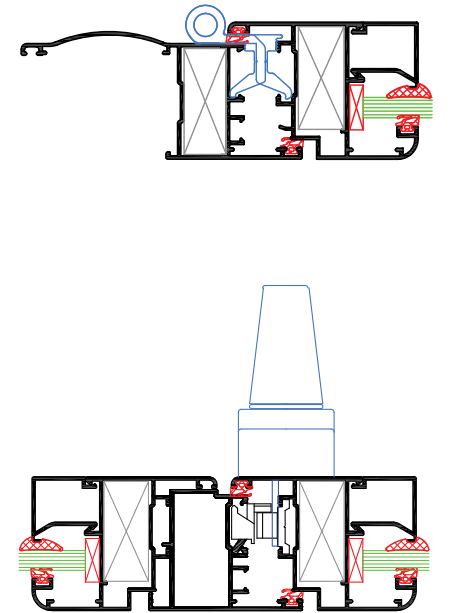
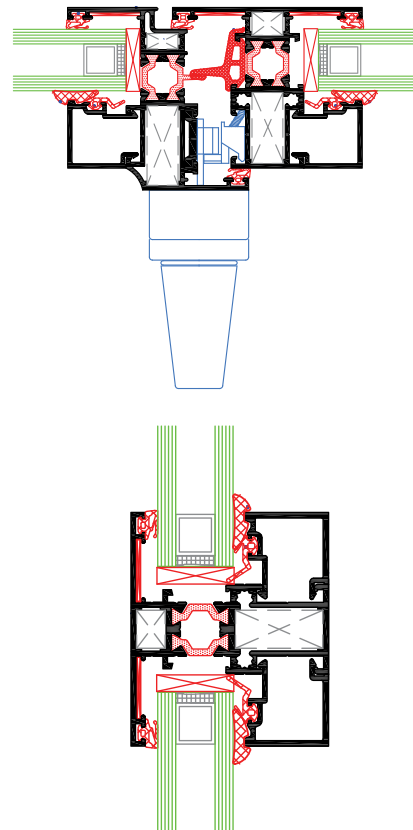




**AWT  
64**

- Awt 64 her tip yalıtımlı kapı, pencere ihtiyacını karşılayan komple bir sistemdir
- Sistem derinliği 71,5 mm dir.
- Profiller arasında 21 mm lik ısı bariyerleri kullanılmıştır.
- Sistem içinde profil çeşitliliği zengin olan Awt 64 birçok dizayn seçeneği sunar.
- Giriş kapıları, düşey-yatay pencereler gibi çok varyasyonlu birçok mimari talebe cevap verir.
- Tüm profillerin 1,4 mm 2 mm et kalınlığı çeşitleri mevcuttur.
- Tüm eloksal seçeneklerinde ve ral renklerinde Qualicoat ve Qualanod belgeli profil üretimi
- Tüm sistem profillerinde DIN 12020-2 standartlarında üretim
- Epdm hava su ve toz sızdırmazlık fitilleri
- Başarı ile tanımlanan IFT performans testleri

- Awt 64 is a complete system that meets all types of insulated doors, windows.
- System depth is 71.5 mm
- 21 mm thermal barriers are used between the profiles
- Awt 64 offers a wide range of design options.
- It responds to many multi-variant architectural requests such as entrance gates, vertical-horizontal windows
- All profile types are available in 1.4 mm and 2 mm wall thickness
- Qualicoat and Qualanod certified profile production in all anodized options and ral colors
- Production in DIN 12020-2 standards for all system profiles
- Epdm air, water and dust sealing wicks
- Success-defined IFT performance tests



**AW  
40**

- Aw 40 her tip yalıtımsız kapı pencere ihtiyacını karşılayan komple bir sistemdir.
- Sistem derinliği 47,5 mm dir.
- Sistem içinde profil çeşitliliği zengin olan AW 40 pek çok sistem ile bütünlük sağlar.
- Aw 40 sistemi çok varyasyonlu olup birçok mimari talebe cevap verir.
- Tüm profillerin 1,4 mm ve 2 mm et kalınlığı çeşitleri mevcuttur.
- Tüm eloksal seçeneklerinde ve ral renklerinde Qualicoat ve Qualanod belgeli profil üretimi
- Tüm sistem profillerinde DIN 12020-2 standartlarında üretim
- Epdm fitillerle hava, su ve toz sızdırmazlık

- Aw 40 is a complete system that meets all kinds of uninsulated doors and windows
- System depth is 47.5 mm
- The AW 40, which has a rich profile variety in the system, is integrated with many systems
- The Aw 40 System is multivariate and responds to many architectural requests.
- All profile types are available in 1.4 mm and 2 mm wall thickness
- Qualicoat and Qualanod certified profile production in all anodized and ral colors
- Production in DIN 12020-2 standards for all system profiles
- Epdm air, water and dust sealing wicks



**AW  
50**



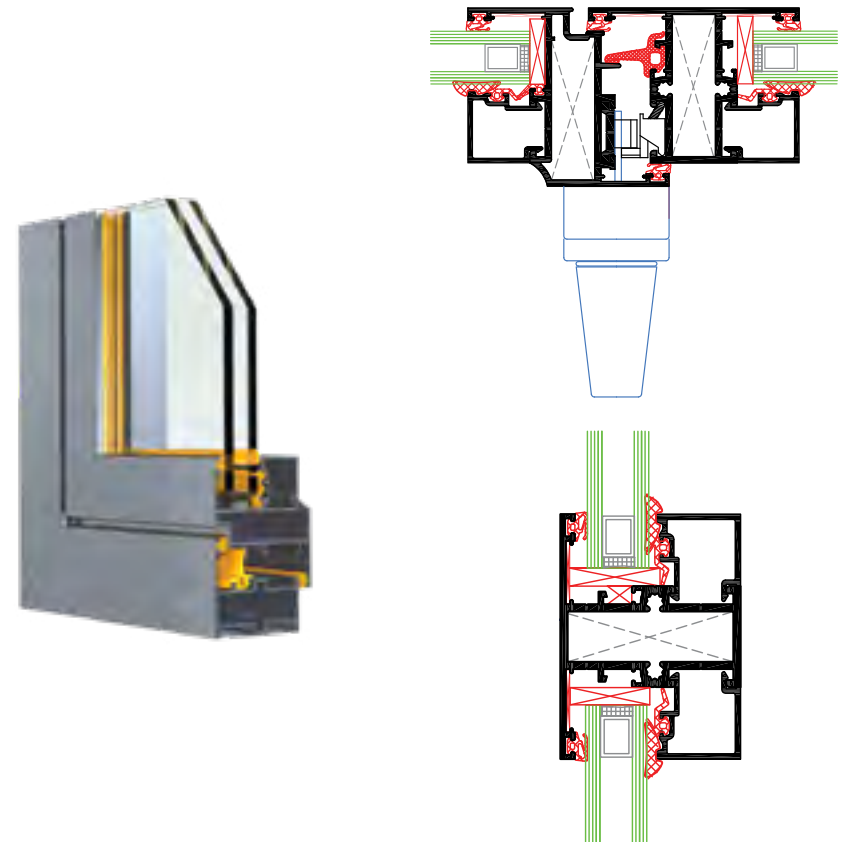
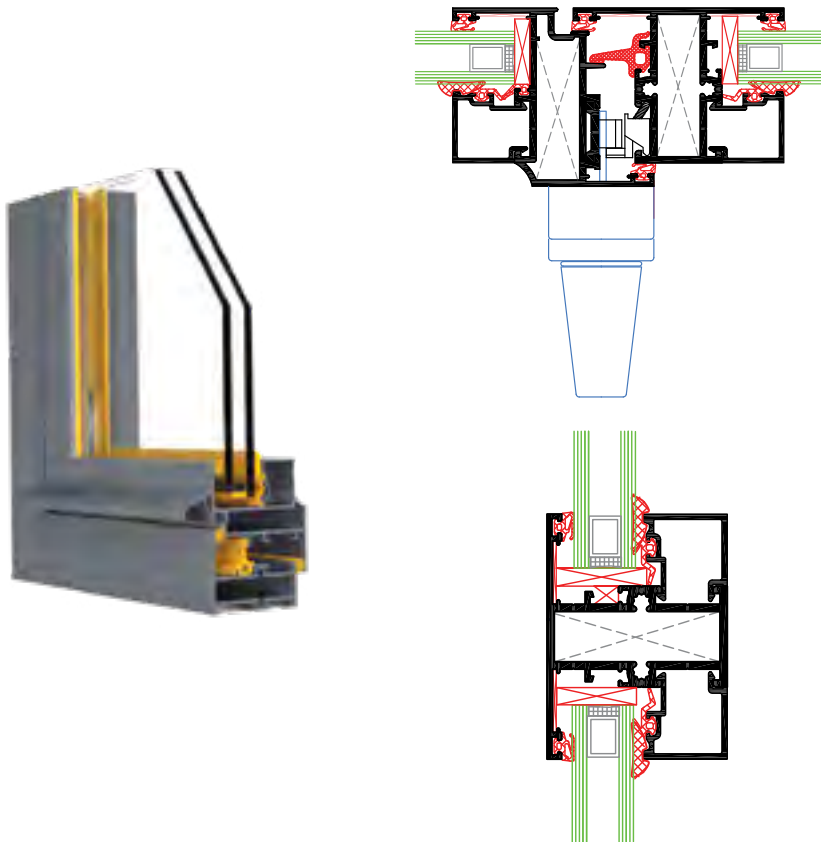
**AW  
55**

- AW 50 sistemi kapı ve pencere alanında her türlü yalıtımsız profil ihtiyacını karşılayan komple bir sistemdir
- Sistem derinliği 57,5 mm dir.
- Sistem içindeki profil çeşitliliği sayesinde birçok dizayn seçeneği sunar.
- Kapı , pencere gibi birçok varyasyonlu mimari talebe cevap verir.
- Tüm profil çeşitlerinin 1,4 mm ve 2 mm et kalınlığı seçeneği mevcuttur.
- Tüm eloksal seçeneklerinde ve ral renklerinde Qualicoat ve Qualanod belgeli profil üretimi
- Tüm sistem profillerinde DIN 12020-2 standartlarında üretim
- Epdm hava, su ve toz sızdırmazlık fitilleri

- The AW50 is a complete system that meets all kinds of uninsulated profiles in doors and windows.
- System depth is 57.5 mm.
- Thanks to the profile variety in the system, it offers many design options
- It responds to many varieties of architectural request like doors and windows.
- All profile types are available in 1.4 mm and 2 mm wall thickness .
- Qualicoat and Qualanod certified profile production in all anodized options and ral colors
- Production in DIN 12020-2 standards for all system profiles
- Epdm air, water and dust sealing wicks

- Aw 55 her tip yalıtımsız kapı pencere ihtiyacını karşılayan komple bir sistemdir.
- Sistem derinliği 62,5 mm dir.
- Sistem içinde profil çeşitliliği zengin olan AW 55 pek çok sistem ile bütünlük sağlar.
- Aw 55 sistemi çok varyasyonlu olup birçok mimari talebe cevap verir.
- Tüm profillerin 1,4 mm ve 2 mm et kalınlığı çeşitleri mevcuttur.
- Tüm eloksal seçeneklerinde ve ral renklerinde Qualicoat ve Qualanod belgeli profil üretimi
- Tüm sistem profillerinde DIN 12020-2 standartlarında üretim
- Epdm fitillerle hava, su ve toz sızdırmazlık

- AW55 is a complete system that meets all kinds of uninsulated doors and windows
- System depth is 62.5 mm
- The AW 55, which has a rich profile variety in the system, is integrated with many systems
- The Aw55 System is multivariate and responds to many architectural requests.
- All profile types are available in 1.4 mm and 2 mm wall thickness
- Qualicoat and Qualanod certified profile production in all anodized and ral colors
- Production in DIN 12020-2 standards for all system profiles
- Epdm air, water and dust sealing wicks



**OCS  
90**



**AK  
65**

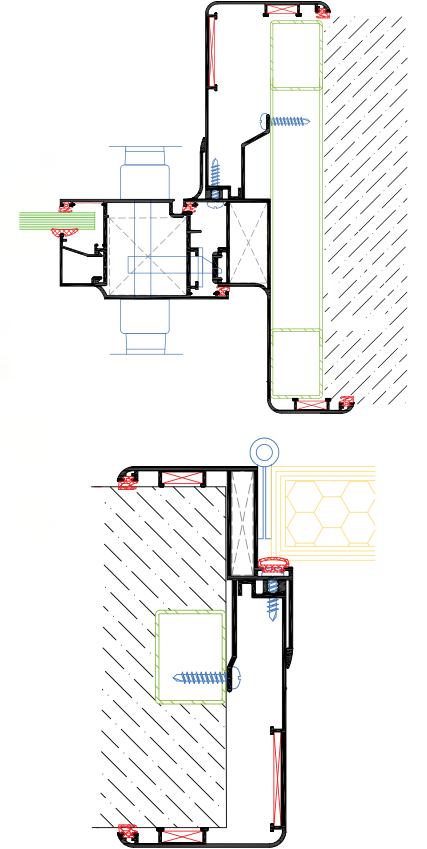
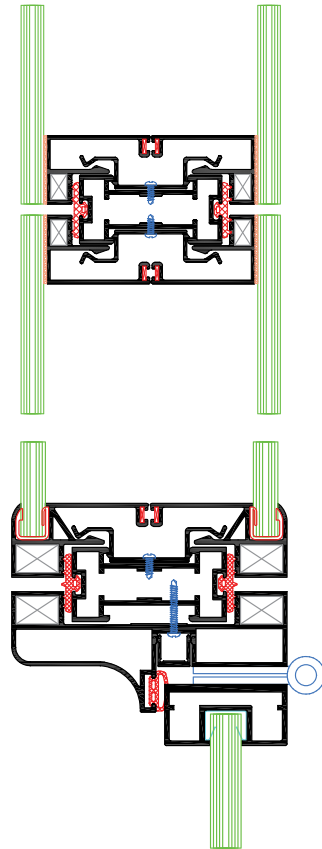


- OCS-90 çok yönlü kullanıma uygun bir iç bölme sistemidir.
- İç veya dış mekânlarda kullanılacak cam bölmeler için tasarlanmış eloksallı veya boyalı dikmeleri bağlantı parçaları ile sabitlenen bir sistemdir.
- İstenirse alüminyum çerçeveye monte edilmiş cam panellerin dikmeleri ve yatay kayıtlarla her iki taraftan asılmasıyla oluşturulan içerden ve dışardan bakıldığında sadece cam yüzeyi ve cam panel aralarında estetik bir derz boşluğu görünen sistemdir.
- Çok ince görümlü alüminyum şerit ile çerçevelenmiş cam paneller.
- Alüminyumun hiç görünmediği cam paneller
- Hem ahşap hem alüminyum kapı uygulama imkanı
- Her çeşit geometrik şekilde üretim imkanı
- Cam aralarına jaluzi sistemi monte etme imkanı

- OCS-90 is an internal compartment system that is suitable for multipurpose.
- It is a system the anodized or painted struts of which are designed for glass separation applied interior or exterior and are fixed with fixing apparatus
- It is a system that is formed by hanging the glass panels mounted to aluminium frame by means of vertical and horizontal aluminium profiles and when looked at from inside or outside, if desired, only glass panels and aesthetic gaps between panels are visible.
- Glass panels framed with aluminium strip that has very thin appearance
- Glass panels where any aluminium is not visible
- Possibility to apply both wooden and aluminum doors
- Possibility to produce all kinds of geometric shapes
- Possibility to install Blinds System between windows

- 150 mm başlayıp her duvar kalınlığına uygun gövde genişliği
- 1.6 mm et kalınlığına sahip alüminyum profiller
- Düşük maliyetli ve gösterişli kapı uygulama imkanı
- Ahşap, alüminyum doğrama veya alüminyum cam kapı yapma imkanı
- Tüm Ral renklerinde ve eloksal seçeneklerinde QUALANOD ve QUALICOAT belgeli profil üretimi
- EPDM hava, su ve toz sızdırmazlık fitilleri

- Body width starting from 150 mm and suitable for every wall thickness
- Aluminum profiles with 1.6 mm wall thickness
- Low cost and amazing door application possibility
- Possibility to make wooden, aluminum joinery or aluminum glass door
- Production of QUALANOD and QUALICOAT certified profiles in all RAL colors and anodised options
- EPDM air, water and dust sealing wicks



**AK  
81**



**AG  
40**

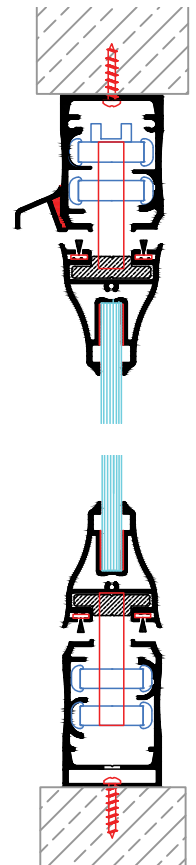
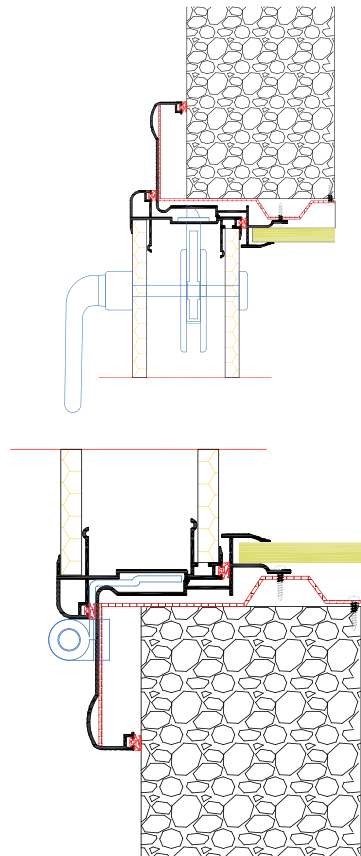


- 150 mm başlayıp her duvar kalınlığına uygun gövde genişliği
- 1.6 mm et kalınlığına sahip alüminyum profiller
- Düşük maliyetli ve gösterişli kapı uygulama imkanı
- Dışı alüminyum içi ahşap kapı yapma imkanı
- Ahşap veya alüminyum cam kapı yapma imkanı
- Çelik kapı sistemlerine uyumluluk
- Tüm Ral renklerinde ve eloksal seçeneklerinde QUALANOD ve QUALICOAT belgeli profil üretimi
- EPDM hava, su ve toz sızdırmazlık fitilleri

- Body width starting from 150 mm and suitable for every wall thickness
- Aluminum profiles with 1.6 mm wall thickness
- Low cost and amazing door application possibility
- Possibility to make the exterior side wooden and interior side aluminum
- Possibility to make wooden or aluminum glass door
- Compatibility with steel door systems
- Production of QUALANOD and QUALICOAT certified profiles in all RAL colors and anodised options
- EPDM air, water and dust sealing wicks

- Camlar sağa sola veya her iki yöne toplanabilir
- Estetik tasarımları ile binanıza mimari değer katmaktadır.
- Darbelere karşı dayanıklı temperli cam uygulaması ile güvenli ve emniyetli bir sistemdir.
- Temperli cam olmasından nedeniyle camın kırılması durumunda küçük ve kesici olmayan parçalara ayrılarak insan sağlığını tehdit zarar vermemektedir.
- Cam balkon sistemlerimiz üst düzey sızdırmazlık teknolojisi ile ses ve ısı yalıtımı sağlamaktadır.
- Zengin renk seçenekleri ile estetik bir görünüm sunmaktadır.

- Glass can be collected right or left or in both directions
- Adding architectural value to your building with aesthetic designs .
- It is a safe and durable system with the application of tempered glass resistant to strokes.
- Because it is tempered glass, if it breaks small and non-cutting parts do not harm human health.
- Our glass balcony systems provide sound and heat insulation with high level sealing technology.
- It offers an esetic appearance with rich color options.



**AG  
40**

**AGT  
40**

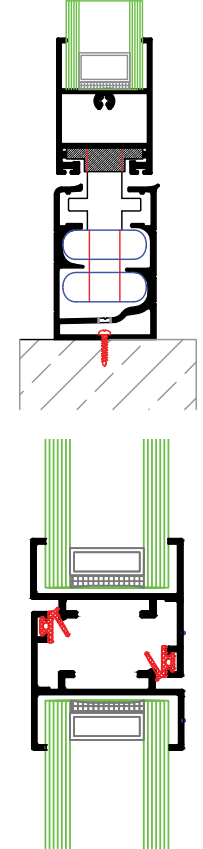
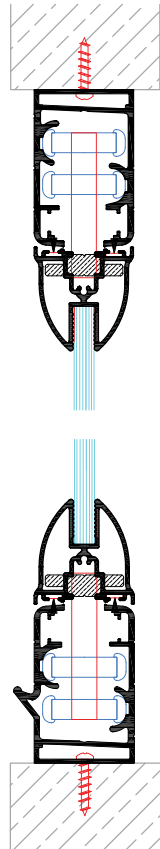


- Camlar sağa sola veya her iki yöne toplanabilir
- Estetik tasarımları ile binanıza mimari değer katmaktadır.
- Darbelere karşı dayanıklı temperli cam uygulaması ile güvenli ve emniyetli bir sistemdir.
- Temperli cam olmasından nedeniyle camın kırılması durumunda küçük ve kesici olmayan parçalara ayrılarak insan sağlığını tehdit zarar vermemektedir.
- Cam balkon sistemlerimiz üst düzey sızdırmazlık teknolojisi ile ses ve ısı yalıtımı sağlamaktadır.
- Zengin renk seçenekleri ile estetik bir görünüm sunmaktadır.

- Glass can be collected right or left or in both directions
- Adding architectural value to your building with aesthetic designs .
- It is a safe and durable system with the application of tempered glass resistant to strokes.
- Because it is tempered glass, if it breaks small and non-cutting parts do not harm human health.
- Our glass balcony systems provide sound and heat insulation with high level sealing technology.
- It offers an estetic appearance with rich color options.

- Katlanır ısıcamlı cam balkon sisteminde istenildiği kadar kanat sayısı uygulanabilir.
- İstenilen yöne açılım yapılabilir.
- Katlanır ısıcamlı cam balkon sisteminin teknik yapısı hem 4mm temperli cam +(20) +4mm temperli cam yada 6mm temperli cam +(16) +6mm temperli cam kullanımları için uygundur.
- Maksimum kanat (cam) yüksekliği : 2500mm
- Maksimum kanat (cam) genişliği : 650mm
- Maksimum kanat (cam) ağırlığı : 45kg

- In folding glass balcony system quantity wings can be applied as many as desired
- Can be opened in any direction
- The technical structure of the folding glass balcony system is suitable for both 4mm tempered glass +(20) +4mm tempered glass and 6mm tempered glass +(16) +6mm tempered glass.
- Maximum wing (glass) height: 2500mm
- Maximum wing (glass) width: 650mm
- Maximum wing (glass) weight: 45kg



**SGS  
95**

**UG**

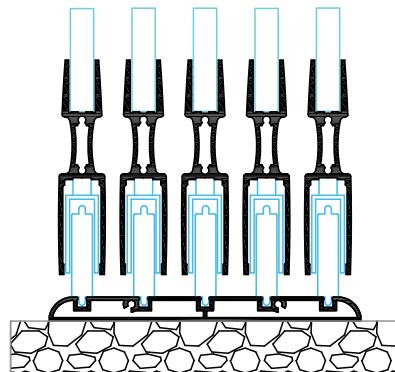
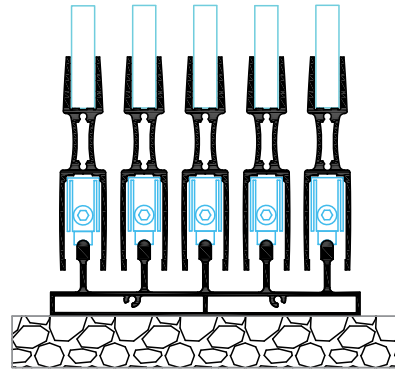


- Temperli özel camlar 8 mm veya 10 mm kalınlığında özel olarak kuvvetlendirilmiş yapıdadır.
- Maksimum yüksekliği 2,5 - 3 metre arasındadır. Kanat genişlikleri maksimum 1800 mm olarak kullanılır.
- Sistem kanatları alüminyuma özel contalar ile geçme olarak uygulanmaktadır.
- Eşikli-eşiksiz sürme sisteminde m<sup>2</sup> ağırlığı 25-27 kg aralığındadır.
- Kanatlarda yan kapaklara takılan kilitler sayesinde tam bir güvenlik sağlamaktadır.
- Sistem her türlü terazisiz ortamda çalışmasının yanında alt tekerler kendi kendini teraziye almaktadır.

- Tempered special glasses are specially reinforced with a thickness of 8 mm or 10 mm.
- The maximum height is between 2.5 - 3 meters. Wing widths are used as maximum 1800 mm.
- The system wings are fitted with special aluminum gaskets.
- The weight of m<sup>2</sup> in the skirted/non-skirted system is 25-27 kg.
- It provides complete security thanks to the locks on the side flaps in the wings.
- The system works in all kinds of unsteady environments and the lower wheels are self-balancing.

- Cafe, restaurant ve kış bahçelerinde kullanılabilir.
- Açılış ve kapanış uzaktan kumanda yapılabilir
- Görüş alanı bozulmaz.
- Hava akışı ile sınırlı değildir.
- Giyotin cam manuel ve otomatik versiyonları bulunmaktadır.
- Zaman ayarlı sistem yaşlı ve engelliler için çok uygundur.
- Yağmur ve rüzgara karşı tam koruma.
- Alüminyum profilleri, tüm renklerde elektro statik fırın boyalı.

- It can be used in cafes, restaurants and winter gardens.
- Opening and closing can be remote controlled
- The landscape does not worsen
- It is not limited with air flow.
- Manual and automatic versions of guillotine glass are available.
- Time adjustable system is very suitable for the elderly and the disabled..
- Full protection against rain and wind.
- Aluminum profiles are electrostatic painted in all colors.



**KOMPOZİT  
PANEL**  
COMPOSITE PANEL



**Kompozit Panel Ebatları / Panel Dimensions**

Kompozit Panel Kalınlıkları Thickness Of Composite Panel	3 mm - 4 mm - 5 mm - 6 mm
Maksimum Üretim Boyu Maximum Production Length	10000 mm
Standart Üretim Ebatları Standard Panel Dimensions	1250 mm x 3200 mm x 4 mm 1500 mm x 3200 mm x 4 mm

**Eğiklik / Bow**

Panel Boyu Panel Length	< 1500 mm	max 5mm
Panel Boyu Panel Length	1500 mm - 3000 mm	max 7 mm
Panel Boyu Panel Length	< 3000 mm	max 10 mm

**Kullanılan Alüminyum Levhanın Mekanik Özellikleri / Mechanical Properties Of Aluminium**

<b>Çekme Mukavemeti (Rm)</b> Tensile Strength (Rm)	186 MPa (min 130 Mpa)
<b>Akma Mukavemeti (Rp 0.2)</b> Yield Strength (Rp 0.2)	148 MPa (min 90 Mpa)
<b>Yüzde Uzama (A50%)</b> Elongation	6.8 (min 5)
<b>Elastikiyet Modülü</b> Modulus Of Elasticity	70000 MPa

**Üretim Toleransları / Tolerances**

<b>Kompozit Panel Kalınlığı</b> Thickness Of Composite Panel	± 0.2 mm
<b>Kompozit Panel Genişliği</b> Width Of Composite Panel	± 2.0 mm
<b>Kompozit Panel Boyu</b> Length Of Composite Panel	± 4.0 mm
<b>Diyoğanal Fark</b> Diagonal Difference	max 3.0 mm
<b>Doğrusallık (Ende Ve Boyda)</b> Linearity (On Width And Length)	± 0.2 mm
<b>Uzama Miktarı (A%50)</b> Elongation	1.2 mm/m (50° C)

- Ulusan tarafından önerilen alt konstrüksiyon ve montaj detayları uygulandığı takdirde,
- If suggested sub construction and installation details are applied,

**Kompozit paneller / Composite panels**

**Arwisbond 20 yıl / Arwisbond 20 years**

**Facebond 20 yıl / Facebond 20 years**

**Plussbond 15 yıl garantilidir. / Plussbond 15 years are under guarantee.**

- Ton farkını engellemek için bir defada sipariş verilmesi önerilir.

• To ensure the color consistency, placing total requirement in one order is recommended.

- Lütfen kompozit panelleri ok yönünde kullanınız.

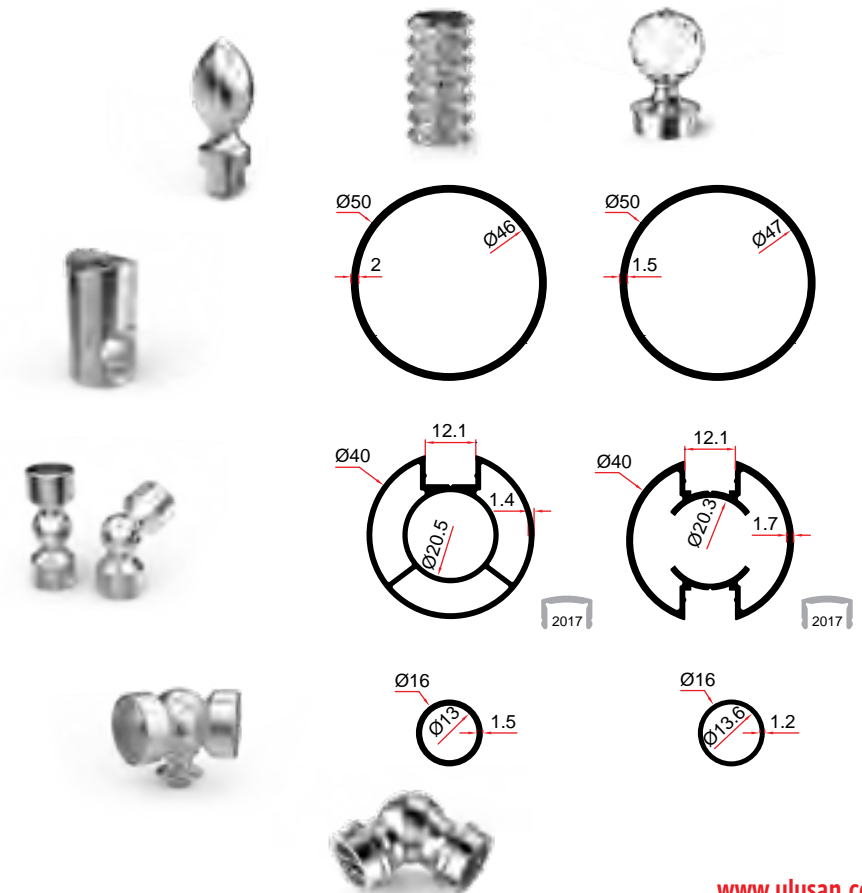
• Please applicate all the panels the arrow direction.

**YUVARLAK  
KÜPEŞTE**  
ROUND HANDRAIL



- Merdiven, balkon, teras ve havuz kenarları gibi kullanım alanlarına estetik, görsellik ve uzun ömürlülük sağlayarak yapılarınıza değer katar.
- Malzemelerin temizlik dışında hiçbir bakım gerektirmez
- Uzun yıllar sorunsuz kullanım imkânı sağlar
- Paslanmaz ve korozyona dayanıklıdır.
- Sağlam ve hafif olması ile yapılarınızın mimari açıdan yük teşkil etemez
- Hem iç, hem de dış mekânlarda rahatlıkla kullanılabilir.

- Adding value to your buildings by providing aesthetics, visuality and longevity to usage areas such as stairs, balconies, terraces and pool sides.
- Materials do not require any maintenance other than cleaning
- Provides unproblematic usage for many years
- It is stainless and corrosion resistant.
- Because of its durability and lightweight it does not be a burden to your building
- Can be used easily both inside and outside.





**KARE  
KÜPEŞTE**  
SQUARE HANDRAIL



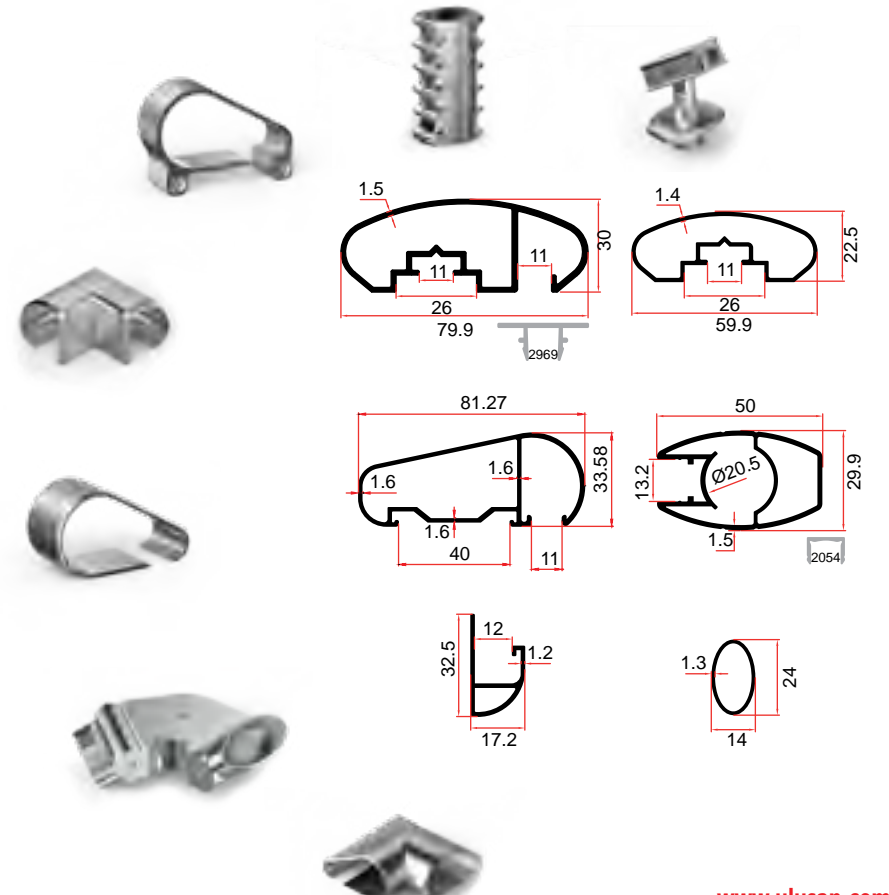
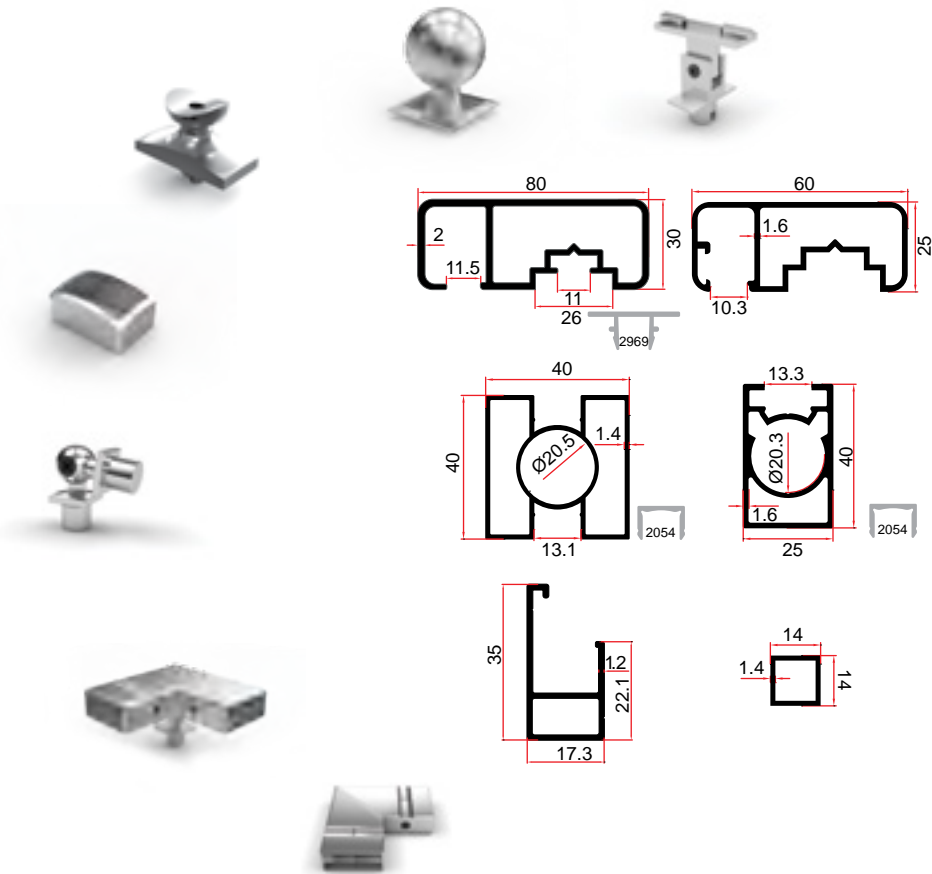
**OVAL  
KÜPEŞTE**  
OVAL HANDRAIL

- Merdiven, balkon, teras ve havuz kenarları gibi kullanım alanlarına estetik, görsellik ve uzun ömürlülük sağlayarak yapılarınıza değer katar.
- Malzemelerin temizlik dışında hiçbir bakım gerektirmez
- Uzun yıllar sorunsuz kullanım imkânı sağlar
- Paslanmaz ve korozyona dayanıklıdır.
- Sağlam ve hafif olması ile yapılarınızın mimari açıdan yük teşkil etmez
- Hem iç, hem de dış mekânlarda rahatlıkla kullanılabilir.

- Adding value to your buildings by providing aesthetics, visibility and longevity to usage areas such as stairs, balconies, terraces and pool sides.
- Materials do not require any maintenance other than cleaning
- Provides unproblematic usage for many years
- It is stainless and corrosion resistant.
- Because of its durability and lightweight it does not be a burden to your building
- Can be used easily both inside and outside.

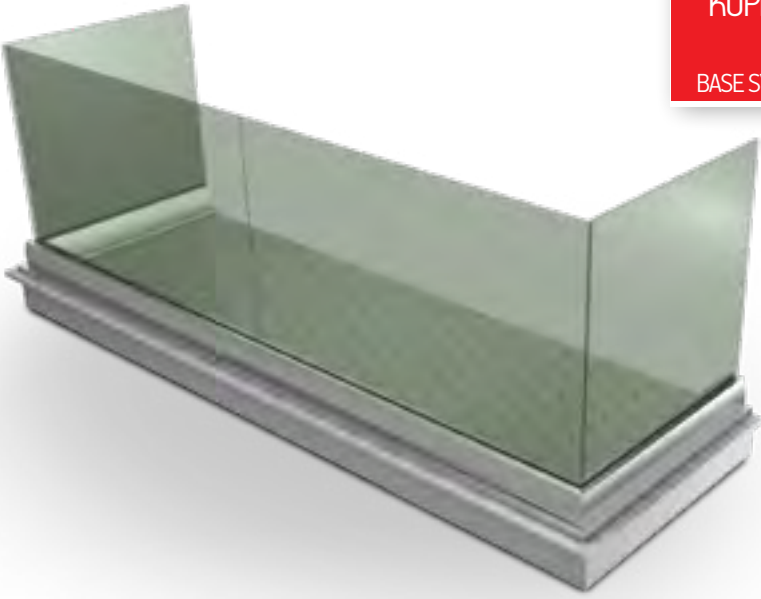
- Merdiven, balkon, teras ve havuz kenarları gibi kullanım alanlarına estetik, görsellik ve uzun ömürlülük sağlayarak yapılarınıza değer katar.
- Malzemelerin temizlik dışında hiçbir bakım gerektirmez
- Uzun yıllar sorunsuz kullanım imkânı sağlar
- Paslanmaz ve korozyona dayanıklıdır.
- Sağlam ve hafif olması ile yapılarınızın mimari açıdan yük teşkil etmez
- Hem iç, hem de dış mekânlarda rahatlıkla kullanılabilir.

- Adding value to your buildings by providing aesthetics, visibility and longevity to usage areas such as stairs, balconies, terraces and pool sides.
- Materials do not require any maintenance other than cleaning
- Provides unproblematic usage for many years
- It is stainless and corrosion resistant.
- Because of its durability and lightweight it does not be a burden to your building
- Can be used easily both inside and outside.





**BAZA  
KÜPEŞTE**  
BASE SYSTEMS



**LAMA  
KÜPEŞTE**  
SHEET SYSTEMS

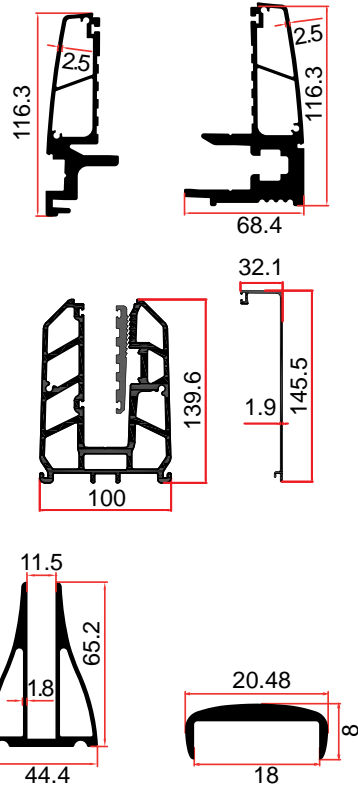


- Sürekli destek profili ile ekstra sağlamlık
- Kolay ve hızlı montaj
- Hava koşullarına maksimum dayanıklılık
- Döşeme üstü ve alından montaj
- 10+10 mm 8+8 mm cam uygulama imkanı
- Farklı tutamak çeşitleri (oval,kare)
- Tüm eloksallı ve boyalı ürünler.

- Extra robustness with continuous support profile
- Easy and fast assembly
- Maximum resistance to weather conditions
- Installation onto and forehead of the floor
- Possibility to apply 10 + 10 mm 8 + 8 mm glass
- Different handle types (oval, square)
- All anodized and painted products.

- AVM, otel ve lüks yapılarda kullanılan bir sistemdir
- Geniş mesafeli temperli cam uygulamalarında güvenilir ve dayanıklı yapıya sahiptir
- Uzun yıllar sorunsuz kullanım imkânı sağlar
- Paslanmaz ve korozyona dayanıklıdır.
- Sağlam ve hafif olması ile yapılarınızın mimari açıdan yük teşkil etmez
- Hem iç, hem de dış mekânlarda rahatlıkla kullanılabilir.

- It is a system used in shopping centers, hotels and luxury buildings
- Reliable and durable structure for wide range tempered glass applications
- Provides trouble-free usage for many years
- It is stainless and corrosion resistant.
- Because of its durability and lightweight it does not be a burden to your building
- Can be used easily both inside and outside.





PKS		MKS		A9		
PAS		MAS		A8		
P4		M4		A7		
P3		M3		A6		
P2		M2		A5		
P1		M1		A4		
P0		M0		A3		
PB		MB		A2		
				A1		
Parlak Renkler		Mat Renkler		Ahşap Desenler		Toz Boya
K	A	R	T	E	L	A



Fabrika / Factory :  
K.O.S. T. Ziyaeddin Caddesi No:20  
Selçuklu / Konya / Türkiye  
Tel : +90 332 239 20 20  
Fax : +90 332 239 20 30



Mağaza / Show Room :  
Marangozlar Sanayi Malkoç Sokak No:18  
42300 Selçuklu / Konya / Türkiye  
Tel : +90 332 237 34 67 (pbx) , 233 65 35  
Fax : +90 332 237 34 70



[www.ulusan.com](http://www.ulusan.com)  
[ulusan@ulusan.com](mailto:ulusan@ulusan.com)

Baskı-2020